



In der jüngeren Vergangenheit haben die zum Teil katastrophalen Folgen diversen Bauwerksversagens als Folge alternder Infrastruktur, benachbarter Baumaßnahmen oder genereller Erosion die Notwendigkeit von Überwachungsmaßnahmen ins Bewusstsein gerückt. Zunehmend kommen automatisierte Systeme zum Einsatz. Ziel ist es, die Maßnahme wirtschaftlicher, zuverlässiger und nicht zuletzt sicherer zu machen.

Besonders die Weiterentwicklung von miniaturisierter Low-Power-Sensorik hat extrem einfach zu installierende und praktisch wartungsfreie, drahtlose Multisensorsysteme hervorgebracht, die interdisziplinäres Monitoring faktisch unter einen Hut bringen.

## Wireless Condition Monitoring – ein alternativer Ansatz im Deformationsmonitoring

**R**isiko, per definitionem, ist die Wahrscheinlichkeit des Eintritts eines Ereignisses, welches nicht eintreten soll. Dieser Grundsatz vermittelt den Eindruck, dass entsprechende Ereignisse grundsätzlich überraschend, d. h. ohne erkennbare Anzeichen eintreten. Bei sorgfältiger Beobachtung relevanter Parameter sind häufig Trends zu erkennen, die Events mehr oder weniger frühzeitig ankündigen. Durch geeignete und vor allem rechtzeitige Gegenmaßnahmen können Risiken und Schäden dann minimiert oder ganz abgewendet werden.

Structural Health- bzw. Condition-Monitoring, also Bauwerkszustandsmonitoring, ist damit integraler Teil des Risikomanagements.

Im Umkehrschluss heißt das aber auch, dass durch ausreichend dichte Observierung nicht nur schädliche Ereignisse vermieden, sondern proaktiv gehandelt werden kann und z. B. Bauabläufe durch Monitoringmaßnahmen vorausschauend optimiert werden können.

Inwieweit sich Monitoringmaßnahmen wirtschaftlich tragen, hängt aber nicht nur vom Ausmaß des Risikos bzw. den vermiedenen Schadensleistungen ab, sondern auch und im Wesentlichen von deren jeweiligen Kosten.

Beim Abwägen von Kosten und Nutzen oder in diesem Fall konkret Monitoringaufwand gegenüber Schaden (d. h. auch Bauverzug) muss die Waage zugunsten des Monitorings ausschlagen.

Es gibt also Bedarf für kosteneffiziente Monitoringsysteme. Installation und Betrieb sind dabei maßgebliche Faktoren.

Während sich Geodäten hier üblicherweise der klassischen, vermessungstechnischen Verfahren bedienen (Tachymetrie, Nivellement, GNSS) und diese ggf. automatisiert haben, wird der Einsatz von in-situ-Sensorik



Bild 2: Kompakte 3-Achs-Neigungssensoren mit integrierter Datenübertragung



Bild 3: 1D-Cracksensor, angeschlossen an einen drahtlosen Datenknoten

Bild 4: Mobilfunk-Gateway mit Solarpanel zur autarken Stromversorgung

häufig ausschließlich in Bauwesen und Geotechnik angesiedelt.

Als geotechnische Sensoren werden dabei üblicherweise alle automatischen, vornehmlich mechanischen Sensoren betrachtet sowie praktisch die gesamte Bandbreite von Beobachtungen nichtgeometrischer Parameter (Temperatur, Grundwasserstand, Ankerspannung etc.). Vor allem der z. T. erhebliche Installationsaufwand für Verkabelung von Kommunikation und Stromversorgung wirkte in der Vergangenheit eher abschreckend.

Dagegen gilt oder galt z. B. der passive Charakter der am Objekt montierten Sensoren, also der Prismen, als Vorteil des tachymetrischen Monitorings. Prismen benötigen keine Stromversorgung und sind somit günstig und recht einfach zu installieren.

Erkauft wird dieser Vorteil mit einem recht hohen Aufwand auf der Tachymeterseite, wo neben den Anschaffungskosten der Totalstation selbst auch noch entsprechende Kommunikation, Stromversorgung und Diebstahlsicherung einzurechnen sind. Nicht zu vernachlässigen ist auch das Einrichten von Anschlusspunkten. Darüber hinaus muss gewährleistet sein, dass Sichten zu den Prismen frei und ausgerichtet sind und nicht zuletzt sauber gehalten werden müssen.

Mit der Miniaturisierung von Sensoriken, der damit einhergehenden Reduzierung des Stromverbrauches und vor allem der Entwicklung innovativer Kommunikationskonzepte, ist «Wireless Condition Monitoring», also das drahtlose Zustandsmonitoring, im

vergangenen Jahrzehnt zu einer kostengünstigen Ergänzung und vielfach sogar Alternative zu den konventionellen Beobachtungsverfahren geworden.

### Systemkomponenten und Konstellation

Üblicherweise besteht ein komplettes drahtloses Monitoringsystem aus einem oder mehreren Sensoren, die an sendende Datenknoten, sogenannte «Nodes», angeschlossen werden, einem Gateway sowie einer Visualisierungsplattform.

Besonders kompakt ist die Hardware, wenn die Sensorik gleich mit in der Node verbaut ist (siehe Bild 2 oder Bild 7).

Alternativ können aber auch konventionelle Sensoren verschiedener Anbieter mittels kurzem Kabel mit einer Node verbunden und so zu drahtlosen Sensoren umfunktioniert werden.

Die Stromversorgung des Sensors wird dann üblicherweise von der Node mit übernommen (Bild 3).

Die Nodes kommunizieren mit einem Gateway, welches die Daten aufnimmt, zwischenspeichert und weiterleitet. Es entsteht eine autarke Lösung, die, insbesondere wenn ausgestattet mit einem Solar-Panel (Bild 4), kontinuierliche Überwachung selbst an abgelegenen Orten ermöglicht. Adressat des Datentransfers vom Gateway kann dann ein lokaler PC oder via Daten-SIM-Karte z. B. ein im Internet angesiedelter Cloud-Server sein.

Da die Nodes eines Systems unabhängig vom angebotenen Sensor bzgl. der Datenübertragung identisch sind, können Daten verschiedenster Sensoriken innerhalb eines Systems verwaltet werden, was im Sinne von Kompatibilität und Datenintegration, insbesondere aber hinsichtlich Hardwareaufwand und damit der Kosten vorteilhaft ist.



Bild 5: Visualisierung einer Zeitreihe in einer browserbasierten Datenplattform



Bild 6: Überwachung von Felsbewegungen mittels Crackmeter (an drahtlosem Node) und 3-Achs-Neigungssensor

Die Datenvisualisierung erfolgt idealerweise über eine browserbasierte Nutzerplattform (Bild 5). Der Datenzugriff gestaltet

sich dadurch einfach und flexibel. Die Daten werden in eine geeignete Datenbank geschrieben, Zeitreihen erstellt und auf beliebigen Nutzerendgeräten dargestellt. Bei Überschreiten von Schwellenwerten werden Meldungen und Alarmer via SMS oder E-Mail an vordefinierte Nutzer verschickt. Intern können die Daten weiterverarbeitet und z. B. abgeleitete, sogenannte virtuelle Sensoren erzeugt werden. Ein simples Beispiel wäre die Umrechnung von Winkelmaßen (°) in metrische mm/m oder aber die Verwindungen eines Gleiskörpers als Differenz aufeinanderfolgender Querneigungen.

## Eine Vielzahl von verfügbaren Sensoren erlaubt es, komplexe Überwachungssysteme zu erstellen.

Beispielhaft seien hier zwei Ansätze unterschieden: Zum einen Kommunikation in Sterntopologie auf direktem Weg von der Node zum Gateway mit relativ niedriger Frequenz, bei verhältnismäßig geringer Datenrate und dafür großer Reichweite, zum an-

deren in Netztopologie miteinander kommunizierender und redundant vermaschter Nodes mit höherfrequentem Signal, damit höherer Datenrate aber scheinbaren Einbußen in der Reichweite.

Als mit vertretbarem Eigenaufwand realisierbarer Vertreter der Sterntopologie sei hier das LoRaWAN (Long Range Wide Area Network)-Protokoll genannt. Dabei werden die Sensordaten in Europa (EU) im SRD-Band (SRD = Short Range Device, deutsch etwa „Gerät mit kurzer Reichweite“, Anm. d. Red.) auf 868 MHz versandt (ETSI = European Telecommunications Standards Institute, Europäisches Institut für Telekommunikationsnormen, Anm. d. Red.). Das relativ langwellige Signal hat gute Penetrationseigenschaften und durchdringt Hindernisse wie z. B. Mauern bis zu einem gewissen Grad. LoRa Low-Power-Nodes können in Stadtgebieten Distanzen von mehr als 2 km überbrücken, in offenem Gelände realistisch sogar deutlich über 10 km. Damit eignet sich ein auf LoRa basierendes System besonders, wenn die Sensoren keinen lokalen Cluster bilden, sondern weiträumig verteilt werden müssen oder in der näheren Umgebung der Sensorinstallation kein Mobilfunkempfang realisiert werden kann, z. B. bei Beobachtungen von Felsbewegungen im Hochgebirge (Bild 6).

Für lizenzfreie Signale ist die Belegungsdauer des Signals, der sogenannte Tastgrad oder Duty Cycle, gesetzlich eingeschränkt und die Übertragungsraten folglich verringert. Gegenüber den höherfrequenten alternativen Kommunikationssystemen bedeutet

Wesentlicher Aspekt eines drahtlosen Monitoringsystems ist die Übertragung eines erfassten Parameterwertes an die Datenplattform. Neben der direkten Kommunikation Sensor/Datenplattform via lizenzpflichtiger, kommerzieller Mobilfunkbetreiber besteht die Möglichkeit, dass der Nutzer die lokale Kommunikation selbst bereitstellt. Lizenzfreie Low Power-Sender sind unter dem Stichwort Internet of Things (IoT) inzwi-

### Kommunikationskonzepte

Wesentlicher Aspekt eines drahtlosen Monitoringsystems ist die Übertragung eines erfassten Parameterwertes an die Datenplattform. Neben der direkten Kommunikation Sensor/Datenplattform via lizenzpflichtiger, kommerzieller Mobilfunkbetreiber besteht die Möglichkeit, dass der Nutzer die lokale Kommunikation selbst bereitstellt. Lizenzfreie Low Power-Sender sind unter dem Stichwort Internet of Things (IoT) inzwi-

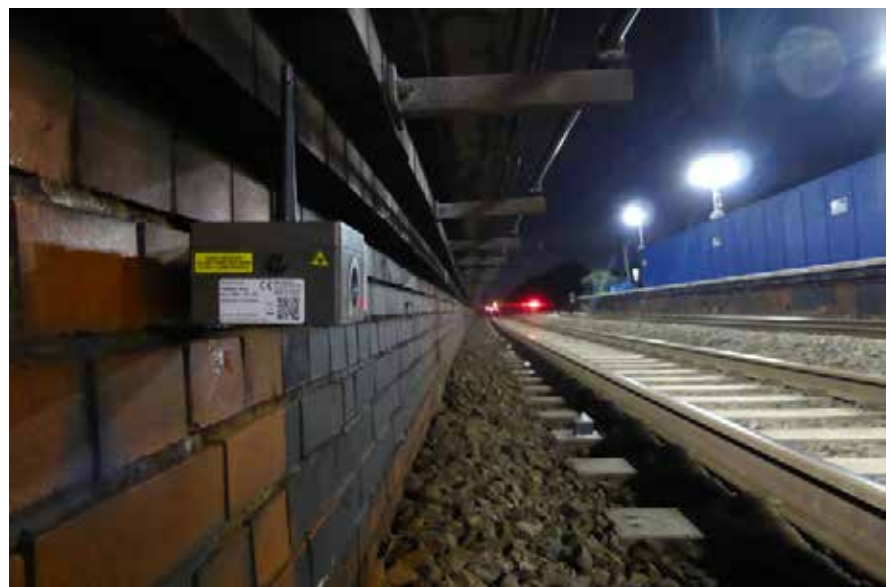


Bild 7: Neigungssensor mit integriertem Laserdistanzsensor zur Bestimmung von 1D-Streckenänderungen



Bild 8: Hangüberwachung mittels an Erdspießen montierten drahtlosen Neigungssensoren

das, dass die Datenübertragung im LoRa-System schlicht länger dauert und den bidirektionalen Datenaustausch zwischen Node und Gateway erschwert. Die LoRa-Datenübertragung ist weniger synchronisiert als die höherfrequenter Systeme und es kommt zu Datenüberlagerungen, nicht nur mit den Signalen des eigenen Systems, sondern auch jenen anderer IoT-Funksignalquellen. Entsprechend ist mit Datenverlusten zu rechnen (dem sogenannten Package-Loss).

Da die Nodes die Parameterwerte im Allgemeinen nicht zwischenspeichern, sind dann die entsprechenden Sensorauslesungen verloren. Die Möglichkeit, große Distanzen zu überbrücken, geht also einher mit Kompromissen bei der Zuverlässigkeit der Datenübertragung.

Nutzerseitig kann der potenziellen Signalüberlagerung mit zeitlichem Versatz beim Versenden begegnet werden. Das heißt aber auch, dass obschon ein LoRa-Gateway prinzipiell hunderte von Sensoren verwalten kann, die mögliche Datenrate mit Anzahl der Sensoren abnimmt. Zudem ist der Fernzugriff auf die Nodes im bidirektionale Datenverkehr, z. B. zur Modifikation der Datenrate der Sensoren, nur eingeschränkt möglich.

Zuverlässiger im Sinne der Datenübertragung sind da vermaschte Kommunikationssysteme wie z. B. das Flatmesh™-System des englischen Herstellers Senceive.

Ein solches System arbeitet auf Basis von 2,4 GHz und überbrückt aufgrund der kürzeren Wellenlänge des Signals nur geringere Distanzen von einigen Zehner-Metern bei eingeschränkter Signalausbreitung bis hin zu etwa 300 m bei freier „Sicht“. Abgefangen wird dieser scheinbare Nachteil durch die Vermaschung der Nodes untereinander. Jeder Node kann dabei den be-

nachbarten Nodes, neben seiner eigenen Sensorfunktion, auch als Repeater dienen. Die Netzintelligenz berechnet jeweils den optimalen Datenweg und hält so bei eventuellem Ausfall einzelner Nodes alternative, redundante Datenpfade bereit. Insbesondere für sicherheitsrelevante Anwendungen bietet das vermaschte Konzept eine an Zu-

verlässigkeit deutlich überlegene Lösung.

Die signifikant größere Bandbreite des Signals erlaubt hochgenaue systeminterne Synchronisation, so dass jedem Node hochpräzise getaktete und extrem kurze Sendezeiten zugewiesen werden können.

Sendeüberlagerungen werden dadurch ausgeschlossen. Zudem ermöglicht die kurze Sendezeit extrem batterieeffiziente Sensoren zu konstruieren.

Bei in der Bauwerksüberwachung üblichen Abtastraten von 30 min werden dabei, auch unter Berücksichtigung der Repeaterfunktion, Batterielaufzeiten der einzelnen Nodes von bis zu 15 Jahren erreicht. Das Übertragungsprotokoll ermöglicht zudem bidirektionalen Datenverkehr und damit Fernzugriff auf die Sensorik.

Bei lokalen Anwendungen, z. B. im Rahmen von Baumaßnahmen, bei denen es um die Überwachung von Baugruben, Gleisen oder anderen im Einflussgebiet befindlichen Bauwerken geht, stellen die vergleichsweise kurzen Übertragungsdistanzen keine

**Senceive**

**Intelligente Überwachungstechnologie  
Sicherheit für Mensch und Infrastruktur**

**Kontakt**  
info@senceive.com  
+49 (0)172 342 2116  
senceive.com



*Bild 9: Installation von Neigungssensoren an der Formel-Eins-Rennstrecke in Monte Carlo durch „angelerntes“ Personal*

Einschränkung dar, da via Vermaschung ausgedehnte Sensornetze erstellt werden können.

So wurden 2018 in Kooperation mit der DB Netz AG ca. 3 km Böschung an der Bahnstrecke Dortmund-Münster mittels 233 an Erdspießen befestigter Neigungssensoren (Bild 8) kontinuierlich beobachtet und mittels dieser Maßnahme niederschlagsbedingte Bewegungen erfasst. Sensorfreie Passagen, die die erlaubten Distanzen überschreiten, können durch

kostengünstige sogenannte Repeater-Nodes, also Datenknoten ohne eigene Sensorfunktion, überbrückt werden.

Ein einzelnes Gateway kann im vermaschten Kommunikationsnetz bis zu 100 Nodes verwalten und kann, bei redundanter Konstellation, auch automatisch die Kommunikation zu Nodes eines ggf. ausgefallenen benachbarten Gateways übernehmen.

Da die Daten aller Nodes praktisch simultan abgerufen werden können, sind je

nach Sensortyp Abtastraten von bis zu 1 Hz möglich. Damit sind geotechnische Sensoren bzgl. des Beobachtungsintervalls den sequenziellen Prismenanzielungen automatisierter Tachymeter deutlich überlegen.

## Anwendungen

Besonders populär und aussagekräftig sind MEMS (Micro Electronic Mechanical Systems)-basierte, integrierte Neigungssensoren (Bild 1) mit Genauigkeiten im Bereich von 0,02 mm/m und besser. Bei diesen 3-Achs-Sensoren ist die Installation in beliebiger Orientierung möglich und es entfällt der Zwang zur Vorhorizontierung und der Berücksichtigung eines begrenzten Messbereiches. Das vereinfacht die Installation extrem und ist besonders unter Sicherheitsaspekten z. B. im Gleisbereich oder bei anderen schwierigen Installationsbedingungen (Bild 9) hervorzuheben.

Einfach und schnell zu installierende Sensoren eignen sich damit auch für spontane und kurzzeitige Überwachungsmaßnahmen. Die Langlebigkeit der Low-Power-Sensorik sowie der Wegfall praktisch allen Wartungsaufwandes prädestiniert Wireless Condition Monitoring darüber hinaus für langfristige Life-Cycle Überwachungen z.B. von Infrastrukturobjekten.

Nodes mit integriertem Laserdistanzsensor (Bild 7) ermöglichen die Beobachtung von 1D-Streckenänderungen wo herkömmliche, mechanische Sensoren nicht infrage kommen, z. B. für Konvergenzbeobachtungen in Tunnelquerschnitten.

Mittels sogenannter Tilt-Beams, d. h. in Kardangelenken gelagerten Metallstreben (Bild 10) mit aufmontiertem Neigungssensor, kann über die gegebene, feste Länge die erfasste Neigungsänderung in metrische mm/m-Werte umgerechnet werden. Im Verbund als Kette mehrerer horizontal hintereinander montierter Tilt-Beams entsteht so ein permanent messender Nivellementszug. Vertikal montiert, lässt sich so horizontale 2D-Verformung z. B. von Mauern, Wänden oder Pfeilern bestimmen. Als Weiterentwicklung sind inzwischen leichtere, aus Carbonfaser gefertigte, Systeme mit integriertem MEMS-Neigungssensor verfügbar. Diese können universell sowohl als Bohrlochinklinometer, sogenanntes IPI (In-Place-Inclinometer-[Kette]), in Standard-Casings verbaut werden, als auch mittels Wandhalterung zur horizontalen oder vertikalen Bauwerksüberwachung eingesetzt (Bild 11) oder sogar spontan um-



*Bild 10: Setzungsüberwachung einer Brücke mittels einer Kette von Tilt Beams*



Bild 11: MEMS-Neigungssensorik, implementiert in Carbonfaser-Stäbe, hier als Kette montiert zur Bestimmung von Bauwerksdeformationen



Bild 12: Gleisüberwachung mittels drahtloser Neigungssensoren

funktioniert werden. Carbonfaser reduziert dabei das Gesamtgewicht einer entsprechenden Kette gegenüber herkömmlichen Materialien um bis zu mehr als das 10-fache und vereinfacht damit die Installation und den Personalaufwand erheblich.

Gleisüberwachung mittels Neigungssensorik ist z. B. in Großbritannien inzwischen Standard. Die Sensoren werden dazu einfach auf die Gleisschwellen geklebt (Bild 12). Querneigungen des Gleiskörpers werden so direkt erfasst. Aus der Differenz der aufeinanderfolgenden Querneigungen ermittelt man die Verwindung des Gleisstranges. Sogar Setzungen des Gleises lassen sich bestimmen, indem man die gemessenen Neigungsänderungen aufeinanderfolgender über die Schiene miteinander verbundener Schwellen in entsprechende Modelle einfließen lässt und so in Längsrichtung die Summe akkumulierter, inkrementeller Höhenänderungen erhält. Die Kontrolle erfolgt dabei analog zum Nivellementszug als Schleifenschluss zwischen zuvor kontrollierten senkungsfreien Anfangs- und Endpunkten.

Um den besonders auf Gleisen harschen Außeneinwirkungen zu widerstehen, sind eigens besonders robuste, vibrationsresistente Sensoren verfügbar, die auch mechanische Langlebigkeit unter Einfluss kontinuierlichen Schienenverkehrs garantieren. Die Sensitivität der integrierten Datenfilter kann dabei der Anwendung entsprechend angepasst werden.

Gegenüber optischen Gleisüberwachungsverfahren erübrigt sich hier das wiederholte Betreten des Gleisbereiches z. B. zum Reinigen von Prismen. Darüber hinaus spielen unterbrochene Sichten, z. B. durch die vorbeifahrenden Züge, keine Rolle. Letzteres kann bei eng getaktetem Schienenverkehr zu erheblichen Ausfällen tachymetrischer Beobachtungen und damit zu empfindlichen Datenlücken führen.

Eine ganze Reihe von Standardsensoren lässt sich durch Wireless-Nodes in drahtlose System umfunktionieren. Extensometer, Inklinometer etc. aber auch nicht-geometrische Sensoren wie Kraftmessdosen, Temperatursensoren, Piezometer für Grund-

wasserstand oder Porenwasserdruck, Sensoren für Leitfähigkeit, Druck oder Feuchtigkeit können via drahtloser Nodes über ein gemeinsames Kommunikationssystem einer gemeinsamen Datenplattform zugeführt werden (Multiparameter-Netz).

Die Simplizität, Kosteneffizienz und Zuverlässigkeit moderner Sensoren ermöglicht auch die Implementierung in Kundensysteme. So hat der deutsche Tunnelnavigationsspezialist VMT ein automatisiertes Ringkonvergenzmesssystem entwickelt, mittels dessen, unter Einsatz kompakter drahtloser Neigungssensoren, die Verformung des segmentausgebauten Tunnelprofils im begrenzten Abschnitt des TBM-Nachläufers (TBM = Tunnelbohrmaschine, Anm. d. Red.) bestimmt werden kann (Bild 13).

Bei der Beobachtung von Fugenbewegungen finden üblicherweise eindimensionale Cracksensoren (Bild 3) Anwendung. Soll nicht nur das Aufspreizen von Fuge oder Riss, sondern auch die längs gerichtete Scherung überwacht werden, ist der Einbau eines zweiten um 90° verdrehten

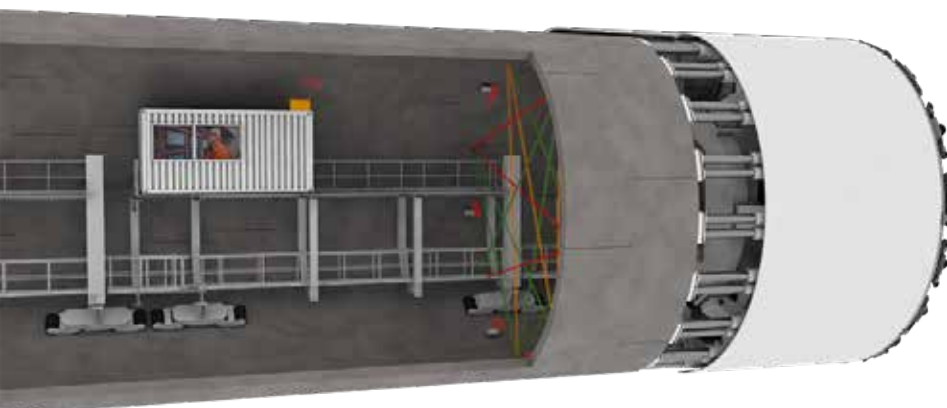


Bild 13: Automatisches Ringkonvergenz-Messsystem RCMS [Bild VMT GmbH]

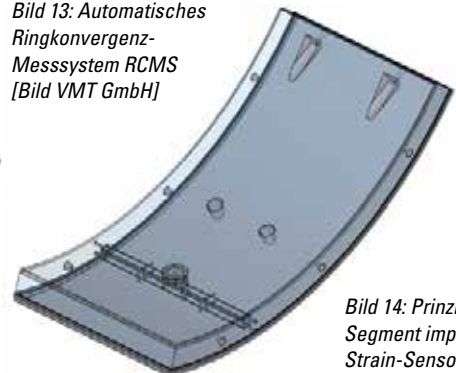


Bild 14: Prinzipskizze im Segment implementierter Strain-Sensoren



*Bild 15: Vorgefertigte Bewehrungskörbe mit montierten Strain-Sensoren und implementiertem Gehäuse für die 4-Kanal-VW-Node*

Cracksensors erforderlich. Um den Hardwareinsatz zu reduzieren, können dann Mehrkanal-Nodes verwendet werden.

Im Londoner Northern-Line-Extension-Projekt wurden 2018 in einem Pilotprojekt bereits bei der Fertigung der Betonsegmente je vier Vibrating-Wire (VW = Schwingsaitensensoren) Strain-Gauges zur Überwachung der Belastung in die Bewehrung verbaut (Bild 14 und Bild 15) und jeweils mittels 4-Kanal-VW-Node ausgelesen.

### **Kombination mit Geodätischen Verfahren**

Natürlich liegt auf der Hand, dass der Einsatz der oben genannten Sensoriken die vermessungstechnischen Verfahren nicht voll-

ständig aus dem Monitoring verdrängen wird. Ein einzelner Neigungssensor wird allein weder horizontalen noch vertikalen Versatz bestimmen können; eine Größe, die klassische Vermessungssysteme direkt liefern. Genauso gehört die Überbrückung großer Distanzen nicht zu den Vorzügen geotechnischer Sensorik, wie es z. B. GNSS-Verfahren ohne Probleme leisten können. Vielmehr liegt die Zukunft in der sinnvollen Kombination drahtlosen Zustandsmonitorings mit konventionellen Verfahren.

Es ist unwirtschaftlich, gemauerte Tunnelwände in ausreichender Dichte mit geotechnischer Sensorik zu bestücken, um die Auflösung flächiger Verformung darstellen zu können. Solche Deformationen können

mit großer Detaildichte aus aufeinanderfolgenden Laserscanning-Durchgängen ermittelt werden. Indes ist ebenso offensichtlich, dass Laserscanner-Beobachtungen nicht annähernd mit der gleichen zeitlichen Dichte durchgeführt werden können wie die automatische Sensorbeobachtungen. Gleiches gilt für Tachymetrie und Nivellement. Während sich die Tachymetrie noch automatisieren lässt – mit den oben genannten Einschränkungen – ist das für aufgedehnte Nivellements nicht möglich.

Häufig werden schlussendlich Kompromisse zwischen machbaren Messfrequenzen, Wirtschaftlichkeit und notwendigen Sicherheitsaspekten gesucht. Die Kombination klassischer Vermessungsverfahren mit automatisierter geotechnischer Sensorik bietet dort optimierte Lösungen, wo die kontinuierliche Beobachtung mittels geotechnischer Sensorik die gewünschten Parameter nicht direkt liefern kann bzw. geodätische Verfahren nicht oder nicht in ausreichend kurzen Intervallen realisierbar sind.

Als Verfahrensweise ist es denkbar, z. B. eine Nullmessung mittels geodätischer Technik (Laserscanning, Nivellement etc.) durchzuführen (Bild 16) und die kontinuierliche Abtastung dann mittels Wireless Condition Monitoring fortzusetzen. Das heißt, vermessungstechnische Folgemessungen werden immer dann initiiert, wenn die Sensorik Indizien für entsprechende Befürchtungen liefert. Auf diese Weise können bei erhöhter Abtastrate erheblich Kosten eingespart werden.

### **Fazit**

Wireless Condition Monitoring, also drahtlose Zustandsüberwachung, hat Marktreife erlangt. Die Datenkommunikation ist zuverlässig und die Batterielaufzeit aufgrund der verfügbaren Low-Power-Sensorik mehr als ausreichend. Vorkonfigurierte Systeme vereinfachen und verkürzen die Installation signifikant und erlauben inzwischen auch die Installation durch nicht monitoring-spezifisch ausgebildete Kräfte (Bild 9).

Die Vielzahl von verfügbaren Sensoren erweitert das Parameterspektrum und die Einsatzmöglichkeiten erlauben es, komplexe Überwachungssysteme entsprechend den Erfordernissen aus einer Hand zu liefern und zu verwalten. In Kombination mit klassischen Verfahren kann sowohl räumlich als auch zeitlich hochauflösende Zustandsüberwachung geleistet werden.



*Bild 16: Kombination von Wireless Condition Monitoring mit klassischen, vermessungstechnischen Verfahren ermöglicht zeitlich dichte Beobachtung und effiziente Ressourcennutzung*

Die auf diese Weise möglich gewordene Automatisierung erlaubt es, Fachkräfte von den repetitiven Aufgaben abziehen und die freiwerdenden Ressourcen für anspruchsvollere Aufgaben einzusetzen, ohne die Qualität der Überwachung aufgeben zu müssen.

Moderne Systeme verwalten den gesamten Datenfluss, von der Erfassung über den Datentransfer bis hin zur Datenvisualisierung bzw. -bereitstellung sowie Alarmierung bei Grenzwertüberschreitung.

Wireless Condition Monitoring Systeme bieten damit eine bemerkenswert wirtschaftliche Möglichkeit, Überwachungsmaßnahmen, sowohl was die Installation als auch den Betrieb angeht, zur alternativlosen Selbstverständlichkeit werden zu lassen.

### Quellennachweis

Brightwell S., Rennen M. 2020 *Innovation in Wireless Remote Condition Monitoring; in Tunnels and Tunneling* 09/2020

European Telecommunications Standards Institute (ETSI) *Radio Equipment Directive 2014/53/EU (RED), EN 300 220 V2.4.1 (2012-01), EN 300 4400 V2.2.1 (2018-07) etc.*

Maddison S, Smith B 2014 *New advances for wireless remote condition monitoring in tunnel deformation and track tilt. In Railway Condition*

*Monitoring (RCM 2014), 6th IET Conference on IET pp. 1-5*

Mazzanti P., 2017. *Toward Transportation Asset Management: what is the role of geotechnical monitoring?* *Journal of Civil Structural Health Monitoring*, 7(5), 645-656 DOI: 10.1007/s13349-017-0249-0

*The International Tunnelling Insurance Group & International Tunnelling Association (ITA), 2012. A Code of Practice for Risk Management of Tunnel Works 2nd Edition May 2012, https://www.britishtunnelling.org.uk*

VMT GmbH, 2020 <https://vmt-gmbh.de/produkte/monitor-process/ring-konvergenz-messsystem-rcms/>



**Dipl.-Ing. Markus Rennen**

Senceive Ltd.

7b/7c Imperial Studios

Imperial Road

Fulham London

SW6 2AG

United Kingdom

www.senceive.com

E-Mail: mrennen@senceive.com

Tel.: +49 172 342 2116

Nach der Ausbildung zum Vermessungstechniker studierte Markus Rennen Geodäsie an der Leibniz Universität Hannover. Nach mehrjähriger Tätigkeit als wissenschaftlicher Mitarbeiter am Institut für Photogrammetrie und Geodäsie der Universität Braunschweig wechselte er zur isländischen Landesvermessung Landmælingar Íslands, wo er wesentlich an der Erneuerung des staatlichen Lage- und Höhenetzes beteiligt war.

Im Anschluss konnte ihn das isländische Consultingunternehmen HNIT u. a. für die Tätigkeit am Kárahnjúkar Hydroelectric Project gewinnen. Nach insgesamt 10 Jahren Island führte ihn die gewonnene Baustellen- und speziell Tunnelenerfahrung zurück nach Deutschland, zum Bruchsaler TBM Navigations- und Monitoringspezialisten VMT GmbH.

Seit Anfang 2020 ist Markus Rennen beim englischen Wireless Condition Monitoring Spezialisten Senceive Ltd als Business Development Manager für die DACH Region tätig.

André Sieland

## VDV-Schriftenreihe Band 27

### Vermessungstechnisches Rechnen

Sammlung vermessungstechnischer Aufgaben mit ausführlichen Lösungen

Das Buch wendet sich an alle, die im Vermessungswesen lernen und unterrichten, insbesondere an alle Auszubildenden und Studierenden sowie Lehrenden und Unterweisenden.

Durch seine übersichtlich gestaltete Aufteilung gibt es dem Anwender in der Ausbildung und im vermessungstechnischen Beruf wichtige Grundlagen an die Hand.

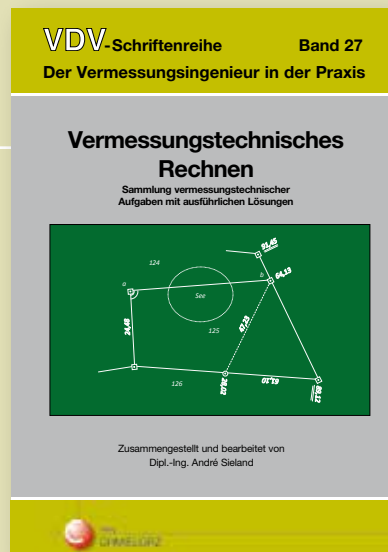
Für alle, die klare und verlässliche Informationen suchen, ist diese Aufgabensammlung eine unentbehrliche Hilfe!

**274 Seiten Umfang mit zahlreichen Formeln, ISBN: 978-3-87124-355-4**

**19,90 EUR zzgl. Versandkosten/inkl. USt.**

**Verlag Chmielorz GmbH – Marktplatz 13 – 65183 Wiesbaden**

**Telefax: 0611/301303 – E-Mail: info@chmielorz.de**



Verlag Chmielorz GmbH – Postfach 22 29 – 65012 Wiesbaden – Fax: 0611/30 13 03 – info@chmielorz.de – www.chmielorz.de